



WERKZEUGKASTEN KOMPLETT
TOOL BOX, COMPLETE

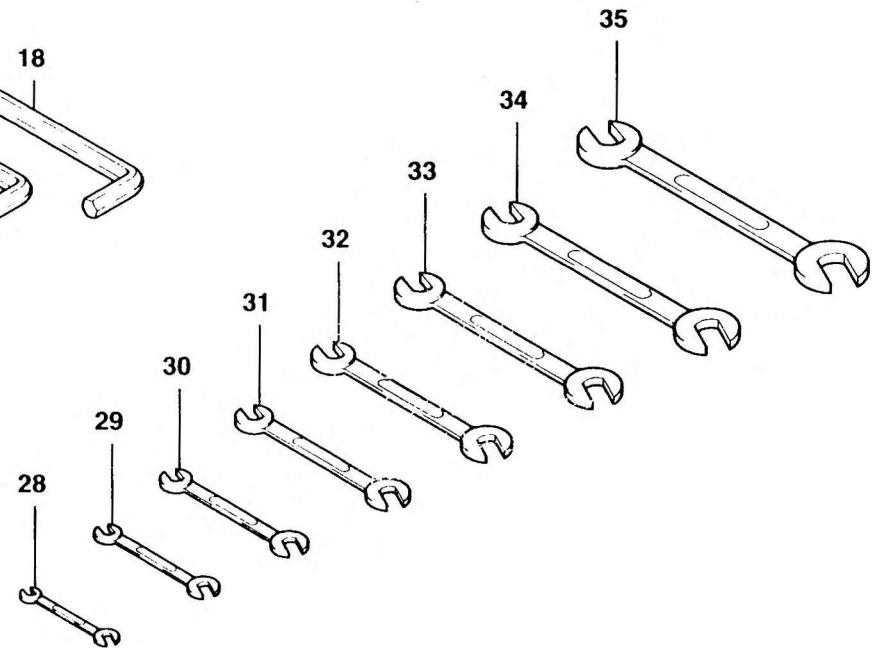
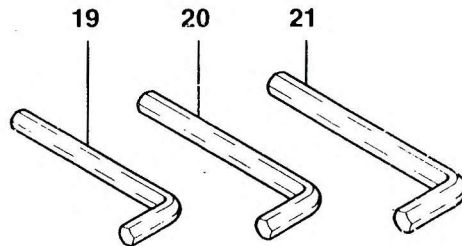
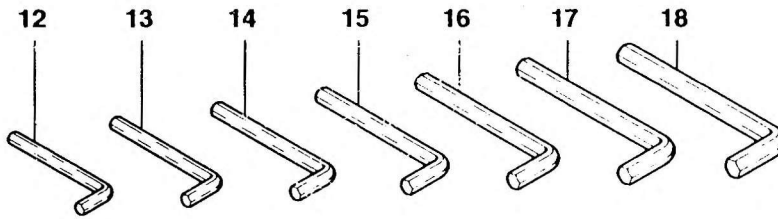
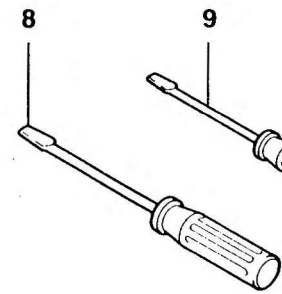
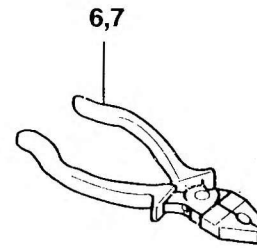
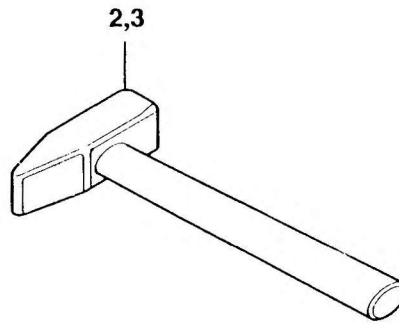
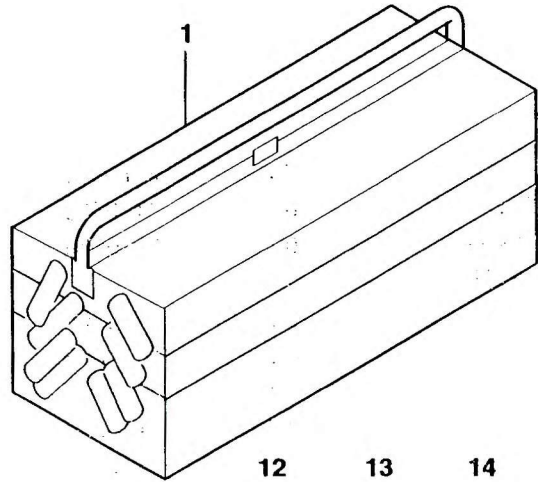
BILDТАFЕL
PICTORIAL DISPLAY

06.92

0933227-ETL G

1/2

GMK 5160
BE 790
G 879





WERKZEUGKASTEN KOMPLETT
TOOL BOX, COMPLETE

BILDTAFEL
PICTORIAL DISPLAY

06.92

0933227-ETL G

2/2

GMK 5160
BE 790
G 879

